

**Beschreibung** Der In-Line-Druckregler hat einen fest eingestellten Ausgangsdruck, der z.B. 10 bar auf 5 bar reduziert. Er hat eine Ausgangsdruckgenauigkeit von  $\pm 30\%$  und ist daher nur für grobe Druckregelung geeignet. Die angegebenen Druckbereiche sind für 15 bar Eingangsdruck gültig. Für abweichende Eingangsdrücke wählen Sie bitte das passende Gerät aus dem Diagramm.

**Anwendung**

- Reduzierung der Unfallgefahr, z.B. bei Ausblaspistolen durch niedrigeren Druck.
- Kostenreduzierung durch erheblich geringeren Luftverbrauch. Erhöhung der Standzeit.
- Geräuschkürzung von Werkzeugen.

**Medium** Druckluft oder neutrale Gase

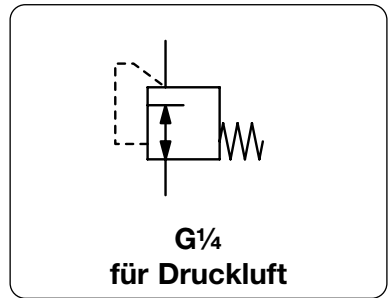
**Eingangsdruck** max. 15 bar

**Einstellung** Der Druckregler ist mit dem gewünschten Ausgangsdruck auszuwählen. Nachträgliche Veränderung des Ausgangsdruckes ist nicht möglich. Dies dient zur Sicherheit gegen ungewollte Verstellung.

**Rücksteuerung** ohne Sekundärentlüftung, daher nicht für Nagler geeignet

**Temperaturbereich** 0 °C bis 60 °C, bei entsprechend aufbereiteter Druckluft bis -30 °C

**Werkstoffe** Gehäuse: Messing  
Elastomere: NBR, wahlweise FKM



Abmessungen			Volumen-	Eingangs-	Anschluss-	Ausgangs-	Bestell-
ØA	B	SW	strom	druck	gewinde	druck	Nummer
mm	mm	mm	l/min*1	max. bar	G	bar	

Druckregler für grobe Regelung						Pi: max. 15 bar, nicht rücksteuerbar, Ausgangsdruckgenauigkeit $\pm 30\%$ , Ms	R13
17	34	17	300	15	G1/4ia	2	R13-02D
						3	R13-02E
						4	R13-02F
						5	R13-02G
						6	R13-02H
						7	R13-02I
						8	R13-02K
						10	R13-02M



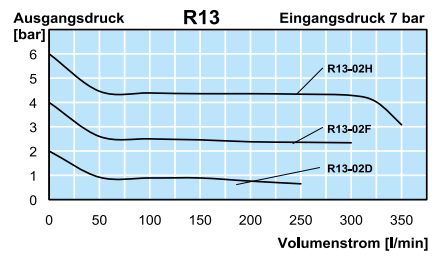
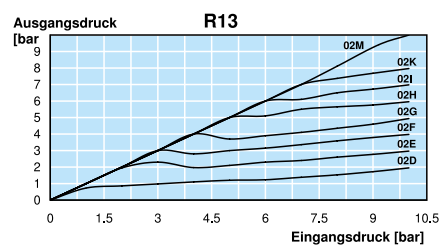
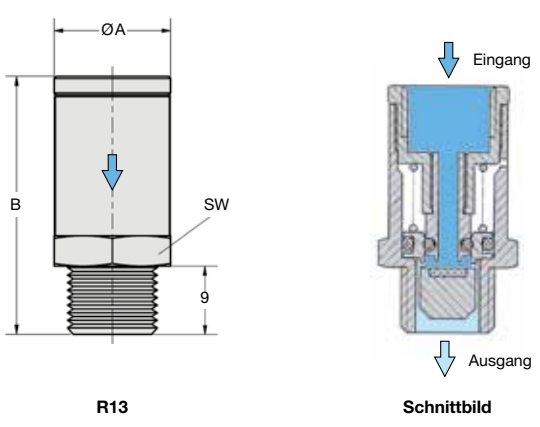
R13

**Wahlweise Ausführung,** es ist der entsprechende Buchstabe hinzuzufügen

FKM-Elastomere R13-02 . V



R13



\*1 bei 7 bar Eingangsdruck, 6 bar Ausgangsdruck und 2 bar Druckabfall

\* Produktgruppe